

Uživatelská příručka

Podvodní Kamera - 2 kamery s DVR - HD60L



Příslušenství:



Úvod

Děkujeme, že jste si zakoupili tento produkt. Tento manuál popisuje, jak s přístrojem správně zacházet. Před použitím produktu si manuál pečlivě přečtěte. Technické parametry a informace o nich mohou podléhat změně, a to bez předchozího upozornění. Všechny změny budou zapracovány do nejnovější verze manuálu. Výrobce se zbavuje zodpovědnosti za všechny případné chyby, nepřesnosti či vynechávky v tomto návodě.

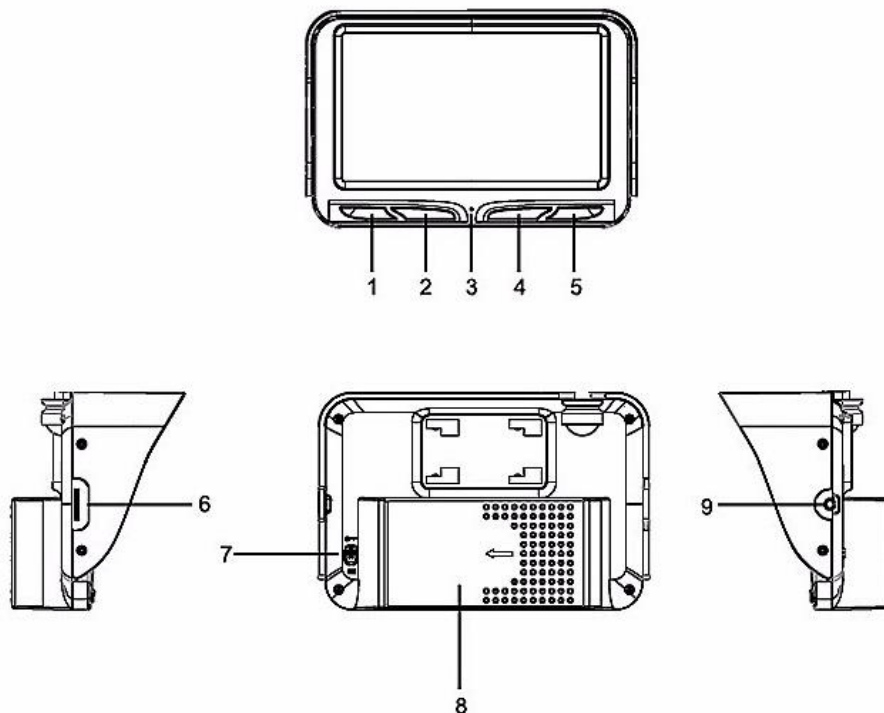
Nabíjení:

Baterie nabíjejte v přiložené nabíječce.

Dbejte na to aby jste vložily baterie podle správné polariry vyznačené na nabíječce.

Při nabíjení svítí červená dioda.Po úplném nabíí se rozsvítí zelená dioda.





1. Menu/Mode - Vstup do menu(Dlouhý stisk) Formát obrazu a prohlížení záznamu(krátký stisk)
2. UP - Pohyb v menu nahoru
3. Led indikace
4. Down - Pohyb v menu dolů
5. OK - Potvrzení volby
6. Slot pro micro SD kartu (Není součástí balení)
7. ON/OFF - Zapnutí/Vypnutí
8. Box pro baterie
9. AV IN - Vstup pro jack podvodní kamery

Vložení karty micro SD

Kartu SD vkládejte do slotu pro micro SD kartu,viz.obr č.6,skosením k sobě a kontakty dolů. Karta musí jít zlehka zamáčknout a při zamáčknutí uslyšíte cvaknutí. Pro vyndání opět zamáčknete a po cvaknutí uvolníte a karta se sama vysune.

Použití:

Zapněte přístroj posuvným spínačem do polohy ON(Zapnuto) Přístroj se zapne do pohotovostního režimu.

Stisknutím tlačítka UP přepínáte mezi obrazem kamer 1 nebo 2 nebo současně.

Zvolte nastavení pro záznam videa nebo fotografie pomocí tlačítka menu, kde vlevo nahoře na LCD displeji vidíte symbol kamery nebo fotografie.

1.Nahrávání videa:

Po kliknutí na tlačítko OK začne přístroj nahrávat video. Video se ukládá do souboru po 2 minutách. Po opětovném stisknutí tlačítka OK nahrávání ukončíte.

2.Pořizování fotografie:

Tlačítkem menu přepnete do režimu fotografie. Pro pořízení fotografie stiskněte tlačítko OK.

3.Přehrávání, mazání pořízených záznamů:

Tlačítkem menu přepnete do režimu přehrávání. Tlačítkem UP nebo DOWN vyberte záznam, který chcete přehrát. Tlačítkem OK přehrávání spustíte nebo ukončíte.

Chcete-li soubor vymazat stiskněte dlouze tlačítko menu. Vyberte delete a stiskněte OK.

Pro vymazání všech souborů a zároveň zformátování SD karty vyberte Format a stiskněte OK.

Pozn: Ovládání přístroje se může v závislosti na jednotlivých sériích drobně lišit.

Přístroj používejte v souladu s platnými právními předpisy. Dodavatel nenes žádnou odpovědnost za použití přístroje v rozporu s těmito předpisy.